

Ventilation 304 S/S Hotte murale 2400X1600mm

REPÈRE # _____

MODELE # _____

NOM # _____

SIS # _____

AIA # _____



640205 (EPF1624)

Hotte murale VAPOR V AISI
304 sans moteur - P.1600 -
I.2400mm

Description courte

Repère No.

En inox AISI 304. Assemblage par soudures continues. Équipée de filtres labyrinthes (à l'avant) en inox AISI 304, de panneaux pleins en inox AISI 304, d'une rigole périphérique de récupération des graisses et d'un conduit d'évacuation de l'eau de condensation.

Le déflecteur arrière dirige les fumées vers la surface du filtre, en condensant la vapeur qui est ensuite évacuée par le conduit extérieur. Idéale pour l'évacuation de grosses quantités de vapeur (fours, lave-vaisselle, lave-batteries, etc.)

Caractéristiques principales

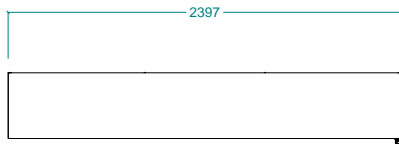
- Panneaux externes avec bords relevés pour éviter tout risque de blessure.
- Prévu pour l'installation d'un éclairage.
- Rigole périphérique soudée avec évacuation de la condensation (diamètre = 3/8").
- Faible niveau sonore.

Construction

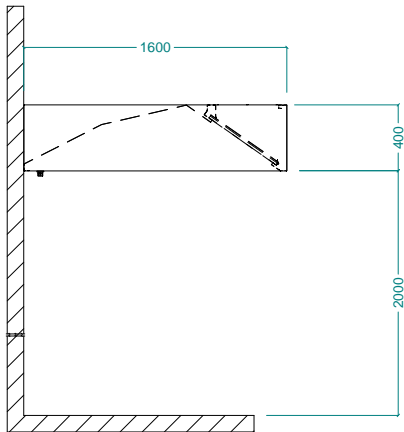
- Boulons à œil et vis d'ancrage pour installation au plafond.
- Les filtres labyrinthes garantissent un filtrage constant permettant d'éviter toute obstruction et assurant une protection contre tout risque d'incendie.
- Panneaux pleins en inox AISI 304 pour une meilleure extraction..
- Les trous de sortie sont dimensionnés de façon à minimiser les chutes de pression.
- Déflecteur interne pour faciliter la condensation et la collecte de la vapeur.
- Entièrement construit en inox AISI 304.
- Les filtres labyrinthes en inox AISI 304 se démontent facilement pour le nettoyage.

APPROBATION: _____

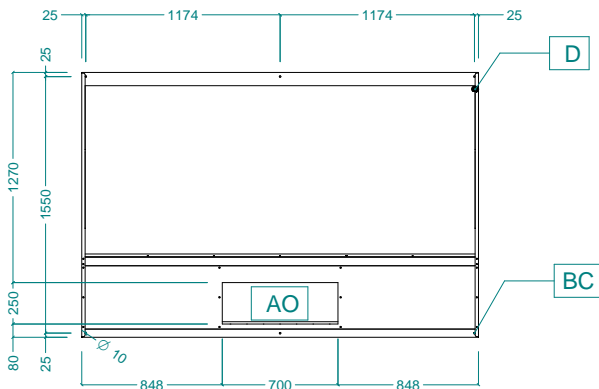
Avant



Côté



Dessus



Informations générales

Largeur extérieure	
640205 (EPF1624)	2400 mm
Profondeur extérieure	1600 mm
Hauteur extérieure	400 mm
Poids net :	59 kg

Emission d'air

Capacité d'air :	5000 mc/h
-------------------------	-----------